



FICHE TECHNIQUE

sous réserve de toutes modifications

40/DIN16903

6 PANS/BORGNE

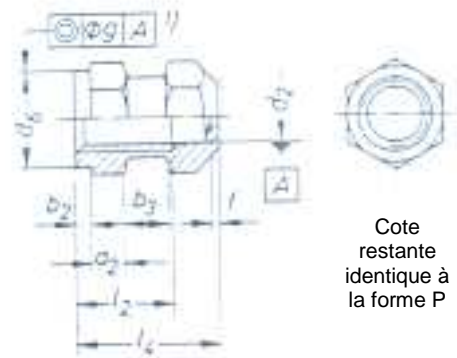
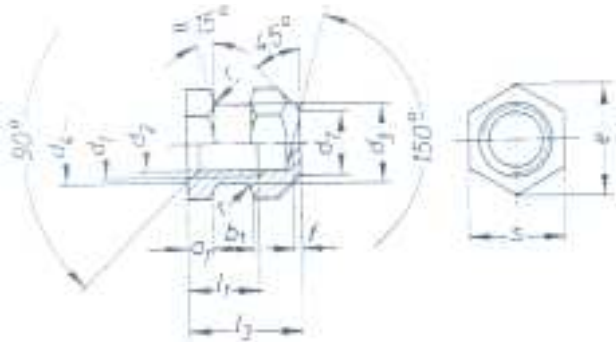
INSERT 6 PANS BORGNE A SURMOULER

61 avenue de l'Europe - 78140 Vélizy-Villacoublay - Tel : 00 33 (0)1 78 74 32 00 - Fax : 00 33 (0)1 78 74 32 01

Forme P
6 pans sans embout
 $l_1 \approx d_1$

COTES EN MM

Forme R
6 pans avec embout
 $l_2 \approx 1,5 d_1$



Désignation d'un insert forme P avec filetage $d_1 = M6$ en LAITON (L) :

Insert douille P - M6 DIN 16 903

REF. SIMAF : 40/THH...

Filetage d1	M3	(M3,5) *	M4	M5	M6	M8	M10	M12
a1	1,4	1,5	1,5	1,8	2	2,8	3,5	4
a2	1,6	2	2	2,5	3	4	5	5
b1	1,8	1,8	2,5	3	3,5	4,5	5	6
b2	1	1	1	1	1	1	1	1
b3	1,8	2	2,8	3,5	4	5,5	6	7
d2 H11	2,5	2,9	3,3	4,2	5	6,8	8,5	10,3
d3 h12	3,8	4,5	5	6,4	7,4	10,4	13	17
d4	3,4	4	4,5	5,5	6,8	8,8	11	13
d6 h11	4,2	5	5,5	7	8	10	12,5	16
d7 h11	2,8	3,5	4	5	6	7	10	12
e	5,8	6,1	6,9	8,1	10,4	12,7	16,2	21,9
f +0,2	0,5	0,5	0,5	0,5	0,5	0,8	0,8	1
g	0,1	0,1	0,1	0,1	0,16	0,16	0,2	0,2
l1 h14	3	3,5	4	5	6	8	10	12
l2 h14	4,5	5,5	6	7,5	9	12	15	18
l3 h12	5,5	6	7	8,3	9,8	12,6	15	17,8
l4 h12	7	8	9	10,8	12,8	16,6	20	23,8
r h12	0,3	0,3	0,4	0,6	0,6	0,6	0,6	0,6
s	5	5,5	6	7	9	11	14	19

* : Attention : le produit en M3,5 est à éviter si possible pour réduire la gamme, non standard.

Tolérance de coaxialité d'après la norme DIN 7184

MATIERE :

Laiton : L

Acier : A