

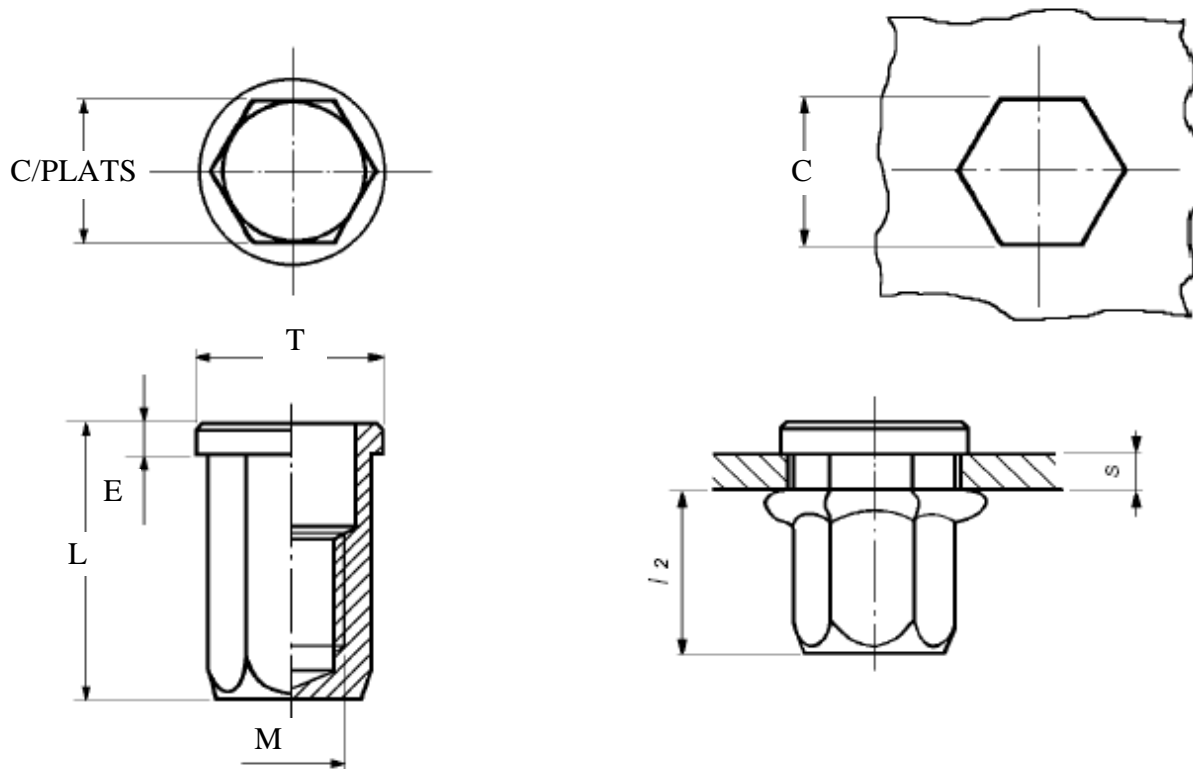
FICHE TECHNIQUE

sous réserve de toutes modifications

31/FHB

SERBLOC HEXAGONAUX ACIER TETE PLATE BORGNES

6 rue Nationale 92100 BOULOGNE-BILLANCOURT Tél: 01 46 21 05 32 Fax: 01 46 21 00 76



Taraudage ISO M	Réf. pièce ACIER	Cote sur plat C (+0,15/0)	Epaisseur à sertir S	Epaisseur tête E	Ø de tête T	Longueur L
M4	FHB4	6	0,5-2,0	0,8	9,0	15
M4	FHLB4	6	1,5-4,0	0,8	9,0	17
M5	FHB5	7	0,5-2,5	1,0	10,0	18
M5	FHLB5	7	2,0-4,5	1,0	10,0	20
M6	FHB6	9	0,5-3,0	1,2	12,0	22,5
M6	FHLB6	9	2,5-5,5	1,2	12,0	25
M8	FHB8	11	0,5-3,5	1,3	14,0	25
M8	FHLB8	11	3,0-6,0	1,3	14,0	27,5
M10	FHB10	13	0,5-3,5	1,7	17,0	30,5
M10	FHLB10	13	3,0-6,0	1,7	17,0	33,0