



FICHE TECHNIQUE

sous réserve de toutes modifications

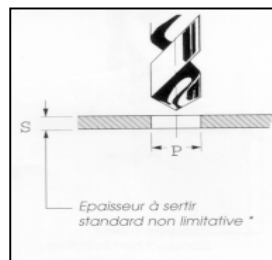
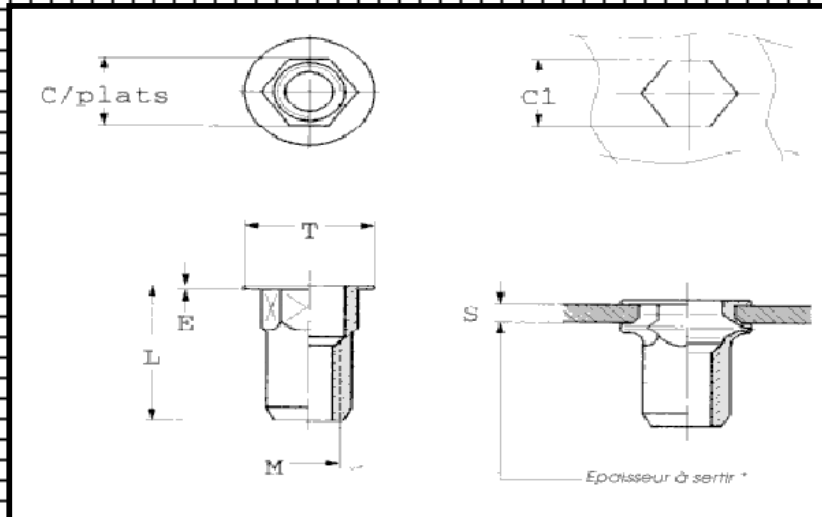
SERFIN HEXAGONAL

31/FHTR

6 rue Nationale 92100 BOULOGNE-BILLANCOURT

Tél : 01 46 21 05 32

Fax : 01 46 21 00 76



M	Désignation	C/ plats	E	Poinçonnage + 0,1 C1 0	Epaisseur à sertir en mm S	T	L
4	FHTR4	6,35	0,6	6,4	0,5 à 2	8	10,5
5	FHTR5	7,25	0,6	7,3	0,5 à 3	9	11,5
6	FHTR6	9,65	0,8	9,7	0,5 à 3	12	14,5
8	FHTR8	10,65	0,8	10,7	0,5 à 3	13	16

MATIERE : Acier zingué bichromaté.