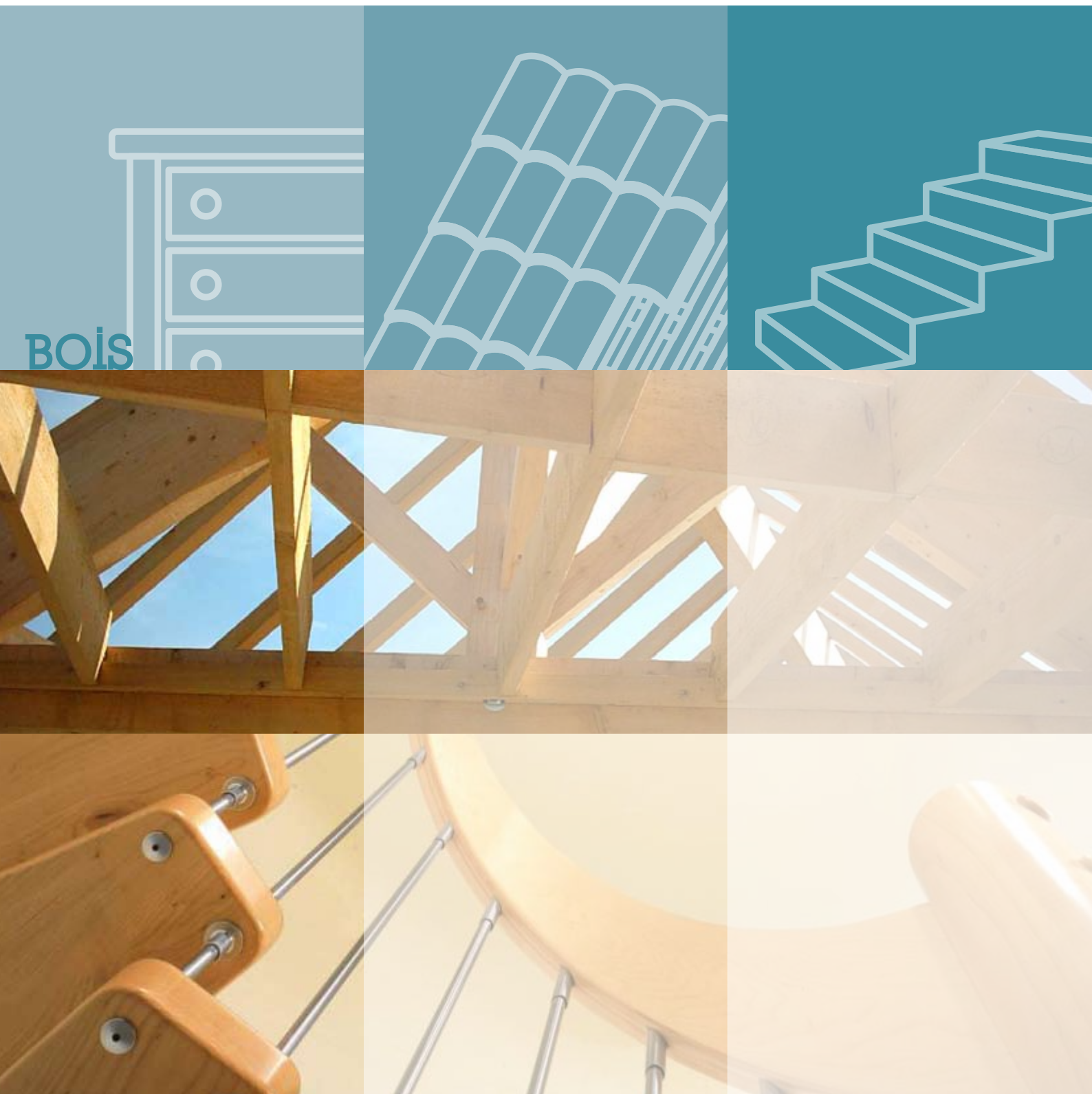




# Nos produits pour le bois



# Sommaire

---

## SERBOIS

Douilles taraudées en Laiton, pose par expansion page 3

## SERBOIS SBH

Inserts Autotaraudeurs en Zamac page 4

## SERBOIS TBH

Inserts Autotaraudeurs en Zamac page 5

## SERGRIF

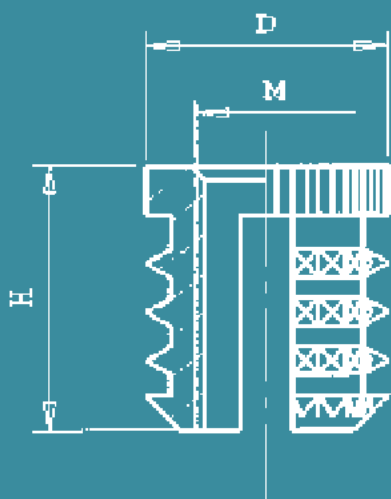
Écrous à griffes en Acier, à frapper page 6

## SERWOOD

Cheilles taraudées en Laiton ou Acier, pose par éclatement page 7

# SERBOIS

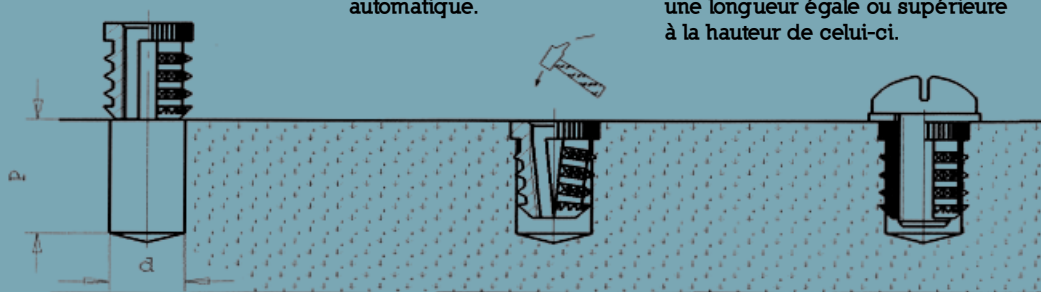
## Douilles taraudées en Laiton Pose par expansion



Mise en place du SERBOIS sur son logement.

Enfoncement par simple pression, par procédé manuel ou automatique.

l'ancrage est produit lors du serrage de la vis par l'expansion du SERBOIS.  
La vis logée dans l'insert doit avoir une longueur égale ou supérieure à la hauteur de celui-ci.



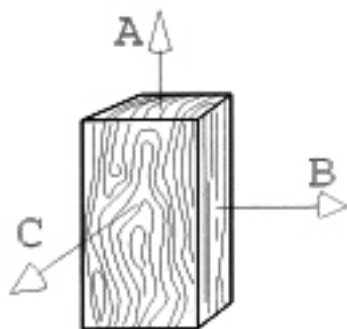
## CARACTERISTIQUES TECHNIQUES

PPS : Panneaux particules de densité 666.  
MDF : Panneaux de fibres de densité moyenne 690.  
C : Chêne.  
H : Hêtre.  
S : Sapin.



réf. pièce	taraudage ISO M	en mm	en mm	en mm	en mm
		H	D	d	P
41/TRB040H080	4	8	6	5	9
41/TRB050H080	5	8	7	6	9
41/TRB060H095	6	9,5	9	7,5	11
41/TRB080H100	8	10	10	8,5	11
41/TRB100H130	10	13	12	10,5	14

Toutes les valeurs mentionnées ci-dessous sont les résultats de tests effectués dans les laboratoires de C.T.B.A. (PV : 87/48/02).

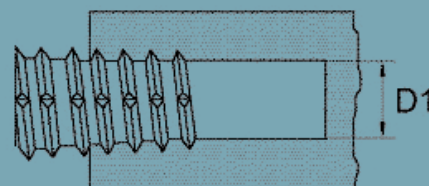
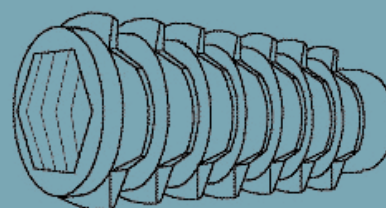


Eprouvette de 19 mm

nature éprouvette	effort maxi (daN) suivant A moyenne	écart-type	effort maxi (daN) suivant B moyenne	écart-type	effort maxi (daN) suivant C moyenne	écart-type
PPS	–	–	102	8,8	143,2	16,2
MDF –	–	76,5	8,8	127,8	8,5	–
C	163,6	34,3	211,2	13,1	221,7	16,5
H	156	8	241,2	5,9	233,1	8,3
S	98	15,2	108,4	27,9	98,7	3,8

# SERBOIS SBH

Inserts AUTOTARAUDEURS dans les bois  
Par empreinte hexagonale (AK)



## MATIÈRES

Zamac + Zn

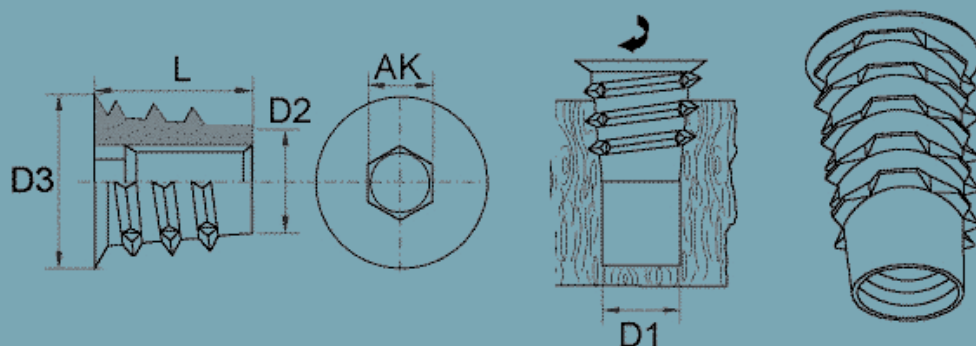
## NOTA

Le logement D1 varie en fonction de la densité du support.

référence	pas métrique M	longueur L	D1	D2	D3	AK
41/SBH040H100	M4	10	5.7/6	5.5	7.5	4.0
41/SBH050H130	M5	13	7.7/8	6.5	11.0	5.0
41/SBH060H100	M6	10	8.7/9	7.5	12.0	6.0
41/SBH060H130	M6	13	8.7/9	7.5	12.0	6.0
41/SBH060H200	M6	20	8.7/9	7.5	12.0	6.0
41/SBH080H130	M8	13	11.2/11.5	9.5	14.5	8.0
41/SBH080H200	M8	20	11.2/11.5	9.5	14.5	8.0
41/SBH080H250	M8	25	11.2/11.5	10.5	14.5	8.0
41/SBH100H250	M10	25	12.7/13.0	11.5	15.5	10.0

# SERBOIS TBH

Inserts AUTOTARAUDEURS dans les bois  
Par empreinte hexagonale (AK)



## MATIÈRES

Zamac + Zn

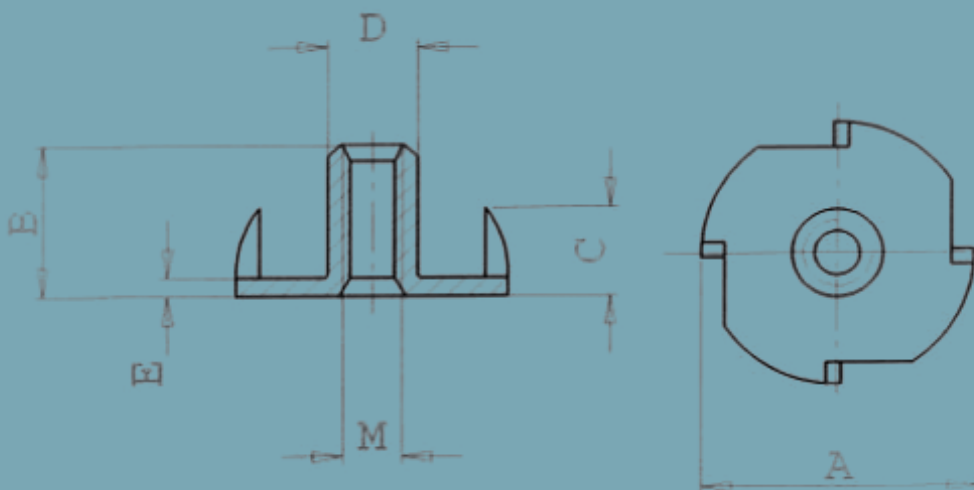
## NOTA

Le logement D1 varie en fonction de la densité du support.

référence	pas métrique	longueur	D1	D2	D3	AK
	M	L				
41/TBH040H100	M4	10	5.7/6	5.5	8.5	4
41/TBH050H100	M5	10	7.7/8	6.5	11.5	5
41/TBH050H130	M5	13	7.7/8	6.5	11.5	5
41/TBH060H100	M6	10	8.7/9	7.5	12.5	6
41/TBH060H130	M6	13	8.7/9	7.5	12.5	6
41/TBH060H200	M6	20	8.7/9	7.5	12.5	6
41/TBH060H250	M6	25	8.7/9	8	12.5	6
41/TBH080H130	M8	13	10.7/11	9.5	14.5	8
41/TBH080H250	M8	25	10.7/11	9.5	14.5	8
41/TBH100H130	M10	13	12.2/12.25	11.5	16	10
41/TBH100H250	M10	25	12.2/12.25	11.5	16	10

# SERGRIF

## Écrous à griffes en Acier À frapper



## DESCRIPTION

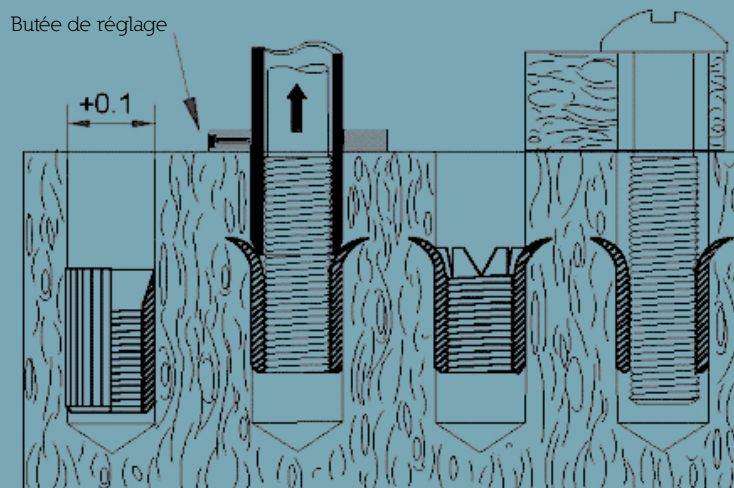
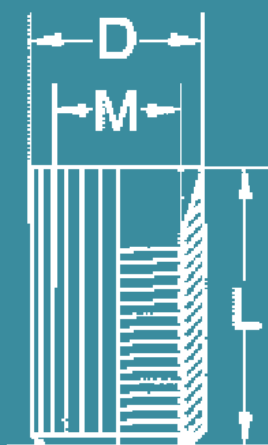
Les SERGRIF SIMAF sont fabriqués en acier et livrés brut ou zingué blanc. La haute résistance des pointes et du filet représentent une solution économique et résistante pour assembler des pièces qui peuvent toujours être démontées.

Leur faible épaisseur permet de les enfoncer à fleur du support afin de les recouvrir par un placage lamifié ou plastique.

référence	pas métrique	longueur	B	C	D	E
	M	A				
42/M3H5ZN	M3	13	5	3,5	4.2	0.8
42/M4H6ZN	M4	15	6	4.25	5	0.9
42/M4H8ZN	M4	15	8	4.25	5	0.9
42/M5H6ZN	M5	17	6	5.3	6.2	1
42/M5H8ZN	M5	17	8	5.3	6.2	1
42/M5H10ZN	M5	17	10	5.3	6.1	1
42/M5H12ZN	M5	17	12	5.3	6	1
42/M6H9ZN	M6	19	9	6.7	7.4	1.2
42/M6H12ZN	M6	19	12	6.7	7.5	1.3
42/M6H14ZN	M6	19	14	6.7	7.5	1.3
42/M8H11ZN	M8	22	11	8.3	9.5	1.5
42/M8H13ZN	M8	22	13	8.3	9.8	1.6
42/M8H15ZN	M8	22	15	8.3	9.8	1.6
42/M10H12ZN	M10	25	12	9.2	12	1.8
42/M10H13ZN	M10	25	13	9.2	12	1.8

# SERWOOD

PERCEZ, FIXEZ : une RÉVOLUTION  
dans l'assemblage des bois



pas métrique M	taraudage L	D	P	matière
4	08/09/2012	6,5	6,6	Acier/Laiton
5	10/12/2014	7,5	7,6	Acier/Laiton
6	10/12/2014	8,5	8,6	Acier/Laiton
8	14-17-19	10,5	10,6	Acier/Laiton

Toutes les valeurs mentionnées ci-contre sont les résultats de tests effectués dans les laboratoires de C.T.B.A. (PV : 87/48/02).

particules MV660	contre-plaqué	latté	sapin	hêtre	chêne
182	198	208	184	315	282
260	303	308	268	406	411
244	276	278	244	380	411
281	332	364	310	484	528

## POSE

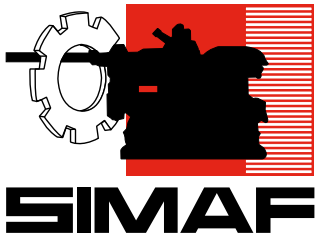
Visser la cheville SERWOOD sur la tige de l'outil (SER3550).

Introduire le SERWOOD dans le trou, actionner l'outil qui provoque l'éclatement du SERWOOD dans le bois. Les dards acérés ainsi formés pénètrent dans le support.

L'outil dévisse automatiquement la tige filetée.

La cheville SERWOOD est prête à recevoir la vis de fixation.





61, avenue de l'Europe – 78140 Vélizy-Villacoublay – France  
**Tél. : (+33) 01 78 74 32 00 – Télécopie : (+33) 01 78 74 32 01**  
**www.simaf.com – email : fixations@simaf.fr**

S.A.S. au capital de 249 600 Euros – R.C.S. Versailles 2012 B 04291 – SIRET 606 620 524 00078 – APE 4669B

Depuis 1966, la SIMAF conçoit et commercialise des systèmes d'assemblage destinés à satisfaire les besoins de plus en plus sophistiqués de l'industrie.

Une adaptation de notre production aux technologies ainsi qu'un contrôle très strict de millions de pièces chaque mois nous ont permis de mériter la fidélité de petites entreprises comme de grandes sociétés internationales, et ceci dans les principaux secteurs d'activités tels que l'automobile, l'électro-ménager, la téléphonie, la bureautique, l'informatique, les constructions métalliques, etc., ...

Une clientèle active dans les industries de pointe réclame une créativité indispensable à la satisfaction de ses nouveaux besoins. Nos services techniques se sont toujours efforcés d'y répondre dans les meilleures conditions : création d'une pièce spécifique par semaine afin de satisfaire nos clients.

## CRÉATION – TECHNICITÉ

Un contrôle permanent des produits de la fabrication à la distribution est une règle que la SIMAF s'est toujours fait un devoir de respecter et qui nous permet d'assurer une qualité constante de nos produits.

Notre matériel nous permet de renseigner avec exactitude notre clientèle sur les possibilités mécaniques des pièces fournies et de lui conseiller, grâce aux simulations effectuées dans notre laboratoire d'essais, le produit répondant le mieux à ses exigences.

## CONTRÔLE QUALITÉ – LABORATOIRE D'ESSAIS

Vous pouvez retrouver tous nos produits et services dans tous les pays du monde par le biais de nos distributeurs ou filiales.



**SIMAF TECHNIK GmbH** – FREIBURGER STRASSE 19 – 79822-TITISEE NEUSTADT – ALLEMAGNE  
Tél.:+49 76 51 939680

Fax :+49 76 51 939688

**SIMAF CZ s.r.o.V** – ALEJI 112/20 – 620 00 BRNO – CZECH REPUBLIC

Tél. : +420 775 035 045

Fax : +420 547 211 044

**SIMAFix** – 35 RUE DE LA PYRAMIDE-BELVEDERE- 20 000 - CASABLANCA- MAROC

Tél. : +212 (0)522 24 59 32

Fax : +212 (0)522 24 59 34